

ОКП 3427



# ПУСКАТЕЛЬ РУДНИЧНЫЙ РЕВЕРСИВНЫЙ ТИПА ПРРН-Д

ДЗРН.650320.103РЭ

**Паспорт и руководство по эксплуатации**

Дата выпуска: *июнь 2023 г.* №

Соответствие ТЗ (при наличии):

/   
подпись / ФИО

Фото фиксация изделия:

/   
подпись / ФИО

Сборщик:

/   
подпись / ФИО

ПРРН-Д

ТУ 3431-009-10222612-2015

## Введение

Настоящее руководство по эксплуатации пускателей рудничных реверсивный нормально исполнения типа ПРРН-Д (в дальнейшем – «ПРРН-Д», «пускатель», «изделие») содержит технические данные, сведения об устройстве и принципе работы, правила технического обслуживания, транспортирования и хранения, необходимые для обеспечения правильной эксплуатации и полного использования технических возможностей.

При монтаже и эксплуатации пускателя необходимо руководствоваться:

- настоящим руководством по эксплуатации;
- «Едиными правилами безопасности при разработке рудных, нерудных и россыпных месторождений подземным способом»;
- «Правилами устройства электроустановок» (ПУЭ);
- «Правилами технической эксплуатации электроустановок потребителей» (ПТЗ);
- «Правилами техники безопасности при эксплуатации электроустановок потребителей» (ПТБ).

Соответствует требованиям ТР ТС 004/2011 «О безопасности низковольтного оборудования», ТР ТС 020/2011 «Электромагнитная совместимость технических средств» и ГОСТ 24754. Действующий сертификат соответствия прилагается в комплекте с изделием.

В связи с систематической модернизацией возможны некоторые расхождения между описанием и поставляемым изделием, не влияющие на работоспособность, качество изделия, условия его монтажа и эксплуатации. Со всеми вопросами и предложениями просим обращаться:

### Отдел продаж

т. (39128) 2-78-18

e-mail: sale@dzra.ru

## 1. Назначение и область применения

1.1. Пускатель предназначен для дистанционного управления включением и отключением трехфазных асинхронных электродвигателей с короткозамкнутым ротором, эксплуатируемых в трехфазных сетях переменного тока частотой 50 Гц с изолированной или глухозаземленной нейтралью трансформатора в угольных шахтах, не опасных по газу и угольной пыли, а также для защиты от тока короткого замыкания и перегрузки в отходящих силовых цепях.

1.2. Условия эксплуатации пускателя приведены в таблице 1.

**Таблица 1**

Параметр	Значение
Температура окружающей среды	в соответствии с климатическим исполнением
Относительная влажность	до 98±2% при температуре 25±2° С
Окружающая среда	невзрывоопасная по газу и пыли (PH1, PH2)
Запылённость окружающей среды	не более 100 мг/м <sup>3</sup>
Напряжение сети	от 0,85 до 1,1 Уном

Параметр	Значение
Высота размещения изделия над уровнем моря	не более 1000 м
Вибрация мест установки	не более 4,9 м/с при частоте 1–35 Гц
Рабочее положение	вертикальное, отклонение в любую сторону не более 15°. Способ установки – салазками на горизонтальную поверхность или креплением к вертикальной стене за монтажные скобы
Степень защиты от внешних воздействий по ГОСТ 14254	IP54

## 2. Технические характеристики

2.1. ПРРН-Д в стандартном исполнении изготавливается на базе реверсивных контакторов ПМ 12. По желанию потребителя он может быть заменён на контактор вакуумный КВ1-160 (250, 400).

2.2. Основные технические характеристики изделия указаны в таблице 2.

Таблица 2

Параметр	ПРРН-Д
Номинальный ток, А	10, 18, 25, 32, 40, 63, 100, 125, 160, 250, 320, 400, 500, 630
Номинального напряжение, В/частота Гц	380/50 и 660/50
Номинальное напряжение изоляции (Ui), В	660 В
Номинальный режим работы	продолжительный, прерывисто-продолжительный, кратковременный, повторно-кратковременный
Номинальное значение климатических факторов по ГОСТ 15543 и ГОСТ 15150	У1; У2; У3; У3.1; У5; УХЛ1; УХЛ2; УХЛ3; УХЛ3.1; УХЛ4; УХЛ5

2.3. Номинальное напряжение цепи управления – 36 В, 50 Гц.

2.4. Вид внутреннего разделения –1 (разделение отсутствует).

2.5. Тип электрических внутренних соединений соответствует типу FFF (ГОСТ Р 51321.1-2000), то есть все электрические соединения главной входящей цепи, главной выходящей цепи и соединения вспомогательных цепей должны производиться с помощью инструмента, обеспечивающего необходимое и стойкое контактное соединение.

2.6. В повторно-кратковременном режиме нормальных коммутаций пускатель допускает работу в категории применения АС-3 с частотой до 600 циклов включений-отключений (ВО) в час при относительной продолжительности включения (ПВ) до 60%, и категории применения АС-4 с частотой циклов ВО до 1200 в час при ПВ до 2,5% при продолжительности не более двух минут и управления электродвигателями.

2.7. Износостойкость ПРРН-Д:

Коммутационная износостойкость:

- в категории эксплуатации АС-3 (ГОСТ 11206) –  $3 \times 10^5$  циклов при  $I_{\text{раб.}} = I_{\text{ном}}$ . Для ПРРН-Д на базе контактора КВ1-160 (250, 400) не менее  $1,5 \times 10^6$  циклов ВО.

- в категории эксплуатации АС-4 –  $0,25 \times 10^5$  циклов при  $I_{\text{раб.}} = 0,4 I_{\text{ном}}$ .

Механическая износостойкость:

- $3 \times 10^6$  циклов ВО элементов ПРРН-Д задействованных при каждой

коммутационной операции.

2.8. Вводные устройства и конструкция зажима для присоединения жил внешних кабелей рассчитана на присоединение многожильных гибких с медными жилами типа КГ, их модификаций, и бронированных кабелей без наконечников.

2.9. Номинальные сечения жил и пределы наружных диаметров силовых и контрольных кабелей приведены в таблице 3.

**Таблица 3**

Назначение кабеля	Сечение жил кабеля, мм <sup>2</sup>	Пределы наружных диаметров кабеля, мм
Главные вводы	До 95	40–52
Транзитный ввод	До 95	30–42
Контрольный ввод	До 4	13–18
Выводы	До 185	40–52

2.10. Габаритные размеры, масса и масса изделия в упаковке представлены в Приложении 1.

2.11. Схемы электрические принципиальные – в Приложении 2.

### 3. Структура условного обозначения

ПРРН-Д	X	X	X	X	Пускатель рудничный реверсивный нормального исполнения
ПРРН-Д	X	X	X	X	Номинальный ток продолжительного режима: <b>10.....630А</b>
ПРРН-Д	X	X	X	X	Буквенное обозначение модификации: <b>М</b> – модификация «М» (с модернизированным блоком управления)
ПРРН-Д	X	X	X	X	Напряжение: <b>1</b> – ~660В/~380В
ПРРН-Д	X	X	X	X	Климатическое исполнение

Пример записи обозначения пускателя рудничного реверсивного нормального исполнения, с номинальным током продолжительного режима 160 А, напряжением 380/660 В, для применения в условиях умеренного климата в помещениях с повышенной влажностью при его заказе и в документации другого изделия:

«Пускатель ПРРН-Д-160М-1(380/660 В) У5 ТУ 3431-009-10222612-2015»

### 4. Устройство и принцип работы

4.1. Электрическая схема изделия обеспечивает один из следующих видов управления пускателем:

- дистанционное реверсивное ручное при помощи кнопочного поста управления, встроенного в машину или установленного отдельно;
- дистанционное реверсивное автоматическое от замыкающего вспомогательного контакта контактора другого пускателя или датчика.

При любом виде управлении возможно отключение пускателя при помощи кнопки «Стоп», встроенной в корпус пускателя.

4.2. Пускатель обеспечивает следующие виды защит, электрических блокировок и сигнализации:

- защиту от токов короткого замыкания отходящих силовых цепей;

- контроль сопротивления изоляции в отходящих от аппарата силовых цепях;
- защиту от потери управляемости при обрыве или замыкании проводов дистанционного управления;
- защиту от обрыва или увеличения сопротивления заземляющей жилы свыше 100 Ом (на отключение);
- нулевую защиту;
- защиту от перекоса (30%);
- защиту от самовключения пускателя при повышении напряжения питающей сети до 150% номинального;
- защиту от опрокидывания двигателя (перегрузки по току) и сигнализацию о срабатывании защиты.

#### 4.3. Описание работы и состав электрической части пускателя:

Силовая часть пускателя состоит из: силовая вводная колодка (ХТ2), силовая выводная колодка (ХТ3), контакторы (КМ1) и (КМ2).

Питание цепей управления пускателем осуществляется от трансформатора напряжения TV.

Схема управления и защиты сформирована на трансформаторах тока (ТА1, ТА2, ТА3) и блоке защиты БЗА-2ММП (А), обеспечивает управление контакторами, защиту и контроль состояния силовой цепи. При возникновении отклонений параметров сети от заданных значений блок разрывает свой контакт в цепи питания реле (К1) или (К2). Дальнейшая эксплуатация пускателя невозможна, пока не будет произведено нажатие кнопки «Сброс защит» (SB2).

4.4. На блоке управления БЗА-2ММП (А) расположены переключатели и тумблеры, обозначенные:

Ir – уставка тока защиты от перегрузки.

li/Ir – уставка тока КЗ.

МЕСТН / ДИСТ – режим управления. Местный с кнопок на двери пускателя, дистанционный с пульта ДУ.

0,5С / 5С – длительность предпускового сигнала в секундах.

МОТОР / СЕТЬ – защита от перекоса (величина перекоса 30% и отключение в течении 3 секунд) включена (МОТОР) или выключена (СЕТЬ).

РАБОТА / ПРОВЕРКА – при положении ПРОВЕРКА уставка по защите от КЗ заменяется значением Ir/2.

Блок обеспечивает отключение нагрузки при следующих условиях:

- при возникновении токов перегрузки, превышающих  $1,17 \cdot I_r$ . Уставка тока, задается переключателем. Значение тока Ir в зависимости от положения переключателя указано на лицевой стороне Блока. Время отключения при 6-кратной перегрузке равно 5 сек., при других значениях тока рассчитывается по формуле  $t = (6 \cdot I_r)^2 \cdot 5 / I^2$ , где I – ток перегрузки.

- при возникновении токов короткого замыкания, превышающих уставку li/Ir, заданную переключателем. Значения уставок – 2; 2,5; 3; 3,5; 4; 4,5; 5; 5,5; 6; 6,5; 7; 7,5; равны кратности тока короткого замыкания li к току уставки защиты от перегрузки Ir. Отключение производится без выдержки времени.

• при возникновении перекоса токов фаз или обрыве одной из фаз. Перекос определяется как процентное отношение наиболее и наименее нагруженных фаз. Уставка величины перекоса выбрана равной 30%, а время отключения – 3 сек. Защита активна при величине тока более  $I_r/2$ .

4.5. На двери расположены лампы, которые обеспечивают индикацию состояния самого блока управления БЗА-2ММП (А) и внешних подключений. Режимы свечения в зависимости от состояния приведены в таблице 4.

Таблица 4

№	Лампа	Режим свече- ния	Состояние
1	HL1 «Сеть»	Постоянно	Напряжение питания в пределах допустимого. Норма
2	HL1 «Сеть»	Мигает редко	Напряжение питания ниже допустимого. Блокировка включения
3	HL1 «Сеть»	Мигает часто	Напряжение питания выше допустимого. Блокировка включения
4	HL5 «БКИ»	Не горит	Сопротивление изоляции более 100 кОм. Норма
5	HL5 «БКИ»	Мигает редко	Сопротивление изоляции менее 100 кОм., но более 30 кОм. Допустимо
6	HL5 «БКИ»	Постоянно	Сопротивление изоляции менее 30 кОм. Блокировка включения
7	HL2 «Пере- грузка»	Не горит	Защиты сброшены. Норма
8	HL2 «Пере- грузка»	Постоянно	Сработка защиты от перегрузки. Блокировка включения
9	HL2 «Пере- грузка»	Мигает редко	Перегрузка. Ожидание отключения
10	HL2 «Пере- грузка»	Мигает часто	Неисправность переключателя $I_r$ . Блокировка включения
11	HL3 «ПМЗ»	Не горит	Защиты сброшены. Норма
12	HL3 «ПМЗ»	Постоянно	Сработка защиты от КЗ. Блокировка включения
13	HL3 «ПМЗ»	Мигает часто	Неисправность переключателя $I_i/I_r$ . Блокировка включения
14	HL4 «Перекос»	Не горит	Защиты сброшены. Норма
15	HL4 «Перекос»	Постоянно	Сработка защиты от Перекоса. Блокировка включения
16	HL4 «Перекос»	Мигает редко	Перекос по току фаз или обрыв фазы. Ожидание отключения
17	HL6 «Пуск впе- ред», HL7 «Пуск назад»	Не горит	Реле выключено
18	HL6 «Пуск впе- ред», HL7 «Пуск назад»	Постоянно	Реле включено
19	HL6 «Пуск впе- ред», HL7 «Пуск назад»	Мигает редко	Реле включено, но нет подтверждения включения от кон- тактора. После отпускания кнопки ПУСК Реле отключится
20	HL6 «Пуск впе- ред», HL7 «Пуск назад»	Мигает часто	Реле выключено, но нет подтверждения отключения от контактора
21	HL8 «Пульт ДУ»	Постоянно	Сопротивление цепи дистанционного управления менее 50 Ом. Норма
22	HL8 «Пульт ДУ»	Мигает редко	Сопротивление цепи дистанционного управления более 50 Ом. Блокировка включения
23	HL8 «Пульт ДУ»	Мигает часто	Короткое замыкание цепи дистанционного управления. Блокировка включения

№	Лампа	Режим свече- ния	Состояние
24	HL8 «Пульт ДУ»	Не горит	Сопротивление цепи дистанционного управления более 100 Ом. Блокировка включения
25	Все	Не горят	Нет питания, неисправность Блока защиты
26	Все	Постоянно	В течение 1 сек. после включения – проверка ламп индикации. Более 1 сек. – неисправность Блока защиты

4.6. Для проверки схемы БКИ нажать и удерживать кнопку HL5 «БКИ», должен постоянно светиться индикатор БКИ. Включение должно быть блокировано.

4.7. Для защиты персонала от поражения электрическим током предусмотрены следующие меры защиты:

- внутри корпуса силовая цепь закрыта от прикосновения;
- п открывании крышки пускателя предусмотрена блокировка;
- корпус заземляется;
- цепи управления защищены автоматическими выключателями от короткого замыкания;
- номинальное напряжение цепи управления 36 В и 24 В.

4.8. Возможные неисправности и причины, вызывающие эти неисправности, методы их устранения приведены в таблице 5.

**Таблица 5**

Наименование неисправности	Вероятная причина	Метод устранения
Пускатель не включается	отключился автоматический выключатель (SF)	включить автоматический выключатель (SF)
	отсутствует контакт в кнопке «Пуск» (SBC) выносного поста управления	проверить контакт кнопки «Пуск» и устранить неисправность
	разомкнут контакт кнопки «Стоп» (SBT) выносного поста управления	проверить кнопку «Стоп» (SBT) и устранить неисправность
	разомкнут контакт кнопки (SB1)	проверить кнопку (SB1), устранить неисправность,
	пробит диод (VD) в выносном poste управления	заменить диод
	нарушение цепи управления: повреждены провода управления (обрыв, короткое замыкание)	проверить цепь, перейти на исправные провода или заменить кабель
	неисправен блок управления (A)	заменить блок на исправный
	увеличение сопротивления заземляющей цепи свыше 100 Ом	проверить затяжку винтов на блоке зажимов (XT1) пускателя и в кнопочном poste управления, измерить сопротивление жил управления, и в случае необходимости перейти на свободные жилы

## 5. Указание мер безопасности

Монтаж, эксплуатация и обслуживание изделия должны производиться в соответствии с настоящим руководством по эксплуатации, действующими нормами и правилами.



## 6. Подготовка к работе

6.1. Перед монтажом ПРРН-Д необходимо ознакомиться с настоящим руководством по эксплуатации и проверить:

- целостность оболочки, сальников ввода-вывода, рукоятки, шпилек заземления;
- надёжность винтовых соединений;
- наличие оперативных надписей;
- целостность кнопки аварийного отключения и светосигнальной арматуры;

6.2. Установка изделий на место дальнейшей работы осуществляется в следующей последовательности:

- удалить защитную мембрану из сальников, которые будут использоваться для ввода кабелей;
- убрать из пускателя мешочек с силикагелем;
- поместить пускатель на место эксплуатации, надёжно закрепив винтовыми соединениями на стену или поставив на салазки;
- присоединить контур заземления
- присоединить силовые кабели;
- присоединить, если необходимо, транзитный кабель;
- присоединить выносной пост управления к блоку зажимов ХТ1;
- зафиксировать кабели в сальниках;
- закрыть крышку пускателя;
- подать напряжение на ввод;
- составить акт о вводе в эксплуатацию.

## 7. Техническое обслуживание

7.1. К обслуживанию изделий допускается только квалифицированный персонал.

7.2. В процессе эксплуатации необходимо следить за исправным состоянием изделий. Осмотры и ревизии производить в объёме и в сроки, оговоренные в ПТЗ и ПТБ.

7.3. При осмотре и ревизии проверяют:

- целостность оболочки, сальников ввода-вывода, рукоятки, шпильки заземления;
- надёжность винтовых соединений;
- наличие оперативных надписей;
- наличие пыли и влаги – при наличии удалить.

7.4. Результаты осмотра и ревизии необходимо фиксировать в «Книге осмотра электрооборудования».

7.5. При аварийном срабатывании изделий найти причину срабатывания и при необходимости произвести внеочередную ревизию.

**ВНИМАНИЕ!** *Техническая документация и сертификаты для электронных блоков, входящих в состав изделия, расположены по ссылке: <https://dzra.ru/rudnichnoe/bloki-azur-bdu-bza-bzu-bki-bru-pmz>*



## 8. Транспортирование и хранение

8.1. Изделия поставляется покупателю в заводской упаковке в соответствии с условиями поставки.

8.2. Транспортировка и хранение осуществляется в условиях, исключающих воздействие атмосферных осадков и солнечной радиации при температуре воздуха от  $-45^{\circ}\text{C}$  до  $+45^{\circ}\text{C}$ .

## 9. Комплектность

Наименование комплектующего	Кол-во, шт.
Пускатель электромагнитный типа ПРРН-Д	1
Ключ	1
Руководство по эксплуатации + паспорт	1

## 10. Свидетельство о консервации и упаковывании

ПРРН-Д после изготовления подлежит консервации и упаковке в соответствии с ТУ 3431-009-10222612-2015.

Срок консервации пускателя – 1 год с момента изготовления, по истечении этого срока необходимо провести ревизию и переконсервацию.

## 11. Гарантии изготовителя

Изготовитель предоставляет гарантию сроком 1 год с момента ввода ПРРН-Д в эксплуатацию, но не более 1,5 лет со дня поступления его потребителю.

Срок службы ПРРН-Д – 6 лет.

Гарантийные обязательства действительны при соблюдении потребителем условий хранения, транспортировки, монтажа и эксплуатации, оговоренных в Руководстве по эксплуатации к настоящему изделию.

## Приложение 1. Габаритные размеры и масса

Рисунок 1. Общий вид и габаритные размеры ПРРН-Д

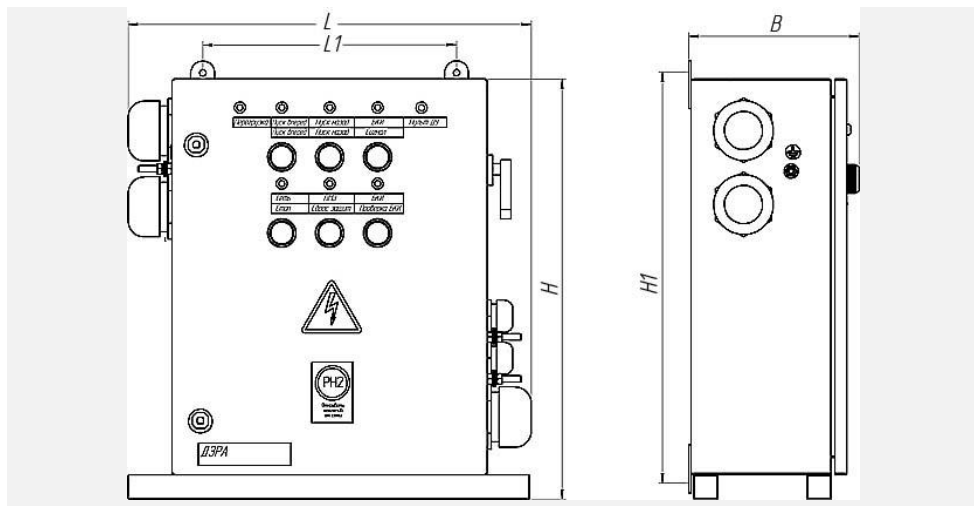


Таблица 6. Габаритные размеры и масса пускателя

Наименование	H, мм	L, мм	B, мм	Масса нетто, кг
ПРРН-Д на токи до 63 А	850	720	275	52
ПРРН-Д на токи 100 А ... 160 А	850	720	275	54
ПРРН-Д на ток 250 А	850	720	275	70
ПРРН-Д на токи 320 А и 400 А	1530	720	275	78
ПРРН-Д на ток 630 А	1830	700	390	100

Таблица 7. Габаритные размеры и масса пускателя в упаковке

ПРРН-Д на токи до 63 А	H, мм	L, мм	B, мм	Объем, м <sup>3</sup>	Масса брутто, кг
ПРРН-Д на токи 100 А ... 160 А	860	730	280	0,18	54
ПРРН-Д на ток 250 А	860	730	280	0,18	56
ПРРН-Д на токи 320 А и 400 А	860	730	280	0,18	72
ПРРН-Д на ток 630 А	1540	730	280	0,31	80
ПРРН-Д на токи до 63 А	1840	710	400	0,52	102

## Приложение 2. Схемы электрические принципиальные

Рисунок 2. Схема ПРРН-Д

