



ДИВНОГОРСКИЙ ЗАВОД
ДЗРА
РУДНИЧНОЙ АВТОМАТИКИ

ООО «Дивногорский завод рудничной автоматики»
663090, Россия, Красноярский край,
г. Дивногорск, ул. Нижний проезд, д. 20/2
т. (39144) 3-00-45, (391) 282-78-18, (913) 834-12-86, (923) 354-53-85
opt@dzra.ru, office@dzra.ru, www.dzra.ru

ОКП 3427

ПУСКАТЕЛЬ РУДНИЧНЫЙ ПЕРЕМЕННОГО ТОКА ТИПА ПР

Паспорт

Дата выпуска: _____ 2018 г. № _____

Исполнитель: _____ / _____ /
подпись Ф. И. О.

ПР - _____ -1(380/660В) _____

ТУ 3420-005-10222612-2014

Введение

Настоящее руководство по эксплуатации пускателей рудничных переменного тока типа ПР (в дальнейшем – «ПР») содержит технические данные, сведения об устройстве и принципе работы, правила технического обслуживания, транспортирования и хранения, необходимые для обеспечения правильной эксплуатации и полного использования технических возможностей.

При монтаже и эксплуатации пускателя необходимо руководствоваться:

- настоящим руководством по эксплуатации;
- «Едиными правилами безопасности при разработке рудных, нерудных и россыпных месторождений подземным способом»;
- «Правилами устройства электроустановок» (ПУЭ);
- «Правилами технической эксплуатации электроустановок потребителей» (ПТЭ);
- «Правилами техники безопасности при эксплуатации электроустановок потребителей» (ПТБ).

Соответствует требованиям ТР ТС 004/2011 "О безопасности низковольтного оборудования", ТР ТС 020/2011 «Электромагнитная совместимость технических средств» и ГОСТ 24754-81, сертификат соответствия № TC RU C-RU.AI24.B.00171.

В связи с систематической модернизацией, возможны некоторые расхождения между описанием и поставляемым изделием, не влияющие на работоспособность, качество изделия, условия его монтажа и эксплуатации. Со всеми вопросами и предложениями просим обращаться:

Отдел продаж

т. (39128) 2-78-18

e-mail: sale@dzra.ru

1. Назначение и область применения

1.1. ПР предназначен для управления, реверсирования и

защиты электрических двигателей стационарных и передвижных механизмов, эксплуатируемых в трёхфазной сети переменного тока с изолированной нейтралью трансформатора, на предприятиях горнорудной промышленности, в рудниках и шахтах, не опасных по взрыву газа и пыли.

1.2. Условия эксплуатации пускателя приведены в таблице 1.

Таблица 1

Параметр	Значение
Температура окружающей среды	от -10°С до +40°С
Относительная влажность	до 98±2% при температуре 25±2° С
Окружающая среда	невзрывоопасная по газу и пыли (PH2)
Запылённость окружающей среды	не более 100 мг/м ³
Напряжение сети	от 0,85 до 1,1 Uном
Высота размещения изделия над уровнем моря	не более 1000 м
Вибрация мест установки	не более 4,9 м/с при частоте 1-35 Гц
Рабочее положение	вертикальное, отклонение в любую сторону не более 15°. Способ установки – салазками на горизонтальную поверхность или креплением к вертикальной стене за монтажные скобы
Степень защиты от внешних воздействий по ГОСТ 14254	IP54

2. Технические характеристики

2.1. ПР в стандартном исполнении изготавливается на базе контактора КТ7223У. По желанию потребителя он может быть заменён на контактор вакуумный КВ1-160 (250, 400, 630).

2.2. Номинальные токи изделия указаны в таблице 2.

Таблица 2

Тип пускателя	Ток продолжительного режима	Токи тепловых элементов, которые могут быть установлены в пускателе производителем
ПР-10	10	до 10
ПР-18	18	до 18
ПР-25	25	до 25
ПР-32	32	до 32
ПР-40	40	до 40
ПР-63	63	до 63
ПР-100	100	до100
ПР-125	125	до 125
ПР-160	160	до 160
ПР-200	200	до 200
ПР-250	250	до 250
ПР-320	320	до 320

Тип пускателя	Ток продолжительного режима	Токи тепловых элементов, которые могут быть установлены в пускателе производителем
ПР-400	400	до 400
ПР-630	630	до 630
ПР-800	800	До 800

2.3. Номинальное напряжение силовой цепи – 380В или 660В, 50 Гц.

2.4. Номинальное напряжение цепи управления – 36В, 50 Гц.

2.5. Номинальное напряжение изоляции U_i соответствует номинальному напряжению силовой цепи.

2.6. Вид внутреннего разделения –1 (разделение отсутствует).

2.7. Тип электрических внутренних соединений соответствует типу FFF (ГОСТР51321.1-2000), то есть все электрические соединения главной входящей цепи, главной выходящей цепи и соединения вспомогательных цепей должны производиться с помощью инструмента, обеспечивающего необходимое и стойкое контактное соединение.

2.8. Номинальный режим работы – продолжительный, прерывисто-продолжительный, кратковременный, повторно-кратковременный.

2.9. В повторно-кратковременном режиме нормальных коммутаций пускатель допускает работу в категории применения АС-3 с частотой до 600 циклов включений-отключений (ВО) в час при относительной продолжительности включения (ПВ) до 60%, и категории применения АС-4 с частотой циклов ВО до 1200 в час при ПВ до 2,5% при продолжительности не более двух минут и управления электродвигателями, мощность которых указана в таблице 3.

Таблица 3

Тип пускателя	Максимальная мощность электродвигателя, кВт,	
	380В	660В
ПР-10	5	7,3
ПР-18	8	13
ПР-25	12	18
ПР-32	15	24
ПР-40	19	30
ПР-63	30	45
ПР-100	45	75
ПР-125	55	110

Тип пускателя	Максимальная мощность электродвигателя, кВт,	
	380В	660В
ПР-160	75	132
ПР-200	92	168
ПР-250	110	200
ПР-320	160	280
ПР-400	200	315
ПР-630	335	450
ПР-800	400	710

2.10. Износостойкость:

Коммутационная износостойкость:

- в категории эксплуатации АС-3 (ГОСТ 11206) – 1×10^6 циклов при $I_{\text{раб.}} = I_{\text{ном}}$. Для ПРН-Б на базе контактора КВ1-160 (250, 400) не менее $1,5 \times 10^6$ циклов ВО.

- в категории эксплуатации АС-4 – $0,25 \times 10^6$ циклов при $I_{\text{раб.}} = 0,4 I_{\text{ном}}$.

- Механическая износостойкость:

- 3×10^6 циклов ВО элементов задействованных при каждой коммутационной операции.

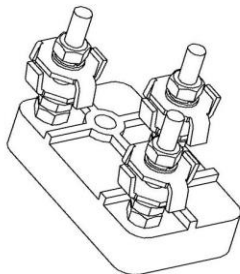
- 6300 циклов ВО привода разъединителя

2.11. Номинальные значения климатических факторов по ГОСТ 15543 и ГОСТ 15150 соответствуют У5, УХЛ5.

2.12. Вводные устройства и конструкция зажима для присоединения жил внешних кабелей рассчитана на присоединение многожильных гибких с медными жилами типа КГ, их модификаций, и бронированных кабелей без наконечников.

Графическое изображение зажима присоединения кабеля ввода и вывода представлено на рисунке 1.

Рисунок 1



2.13. Номинальные сечения жил и пределы наружных диаметров силовых и контрольных кабелей приведены в таблице 4.

Таблица 4

Назначение кабеля	Сечение жил кабеля, мм ²	Пределы наружных диаметров кабеля, мм
Главные вводы	До 185	40-52
Транзитный ввод	До 185	30-42 (ПР до 250А), 40-52 (ПР свыше 250А)
Контрольный ввод	До 4	13-18
Выводы	До 185	40-52

2.14. Коммутационная способность, приведена в таблице 5.

Таблица 5

Тип пускателя	Коммутируемый ток, А	
	включение	отключение
ПР 10 ... 63	1 200	800
ПР 100...125	1 900	1 200
ПР 160	5 750	3 120
ПР 200...250	6 900	3 750
ПР 320...400	8 800	4 800
ПР 630	10 400	5 800
ПР 800	12 000	5 000

2.15. Уставки переключателя Ir (уставка тока защиты от перегрузки, расположенного на блоке БЗА (А)) приведены в таблице 6.

Таблица 6

Номинальный ток изделия, А	Положение переключателя уставки на блоке БЗА и соответствующие токи, А											
	1	2	3	4	5	6	7	8	9	10	11	12
10	3,2	3,8	4,4	5	5,6	6,4	7	7,6	8,3	9	9,6	10
18	6	7	8	9	10	11	12	14	15	16	17	18
25	8	9	11	12	14	16	17	19	20	22	24	25
32	10	12	14	16	18	20	22	25	26	29	31	32
40	13	15	18	20	22	25	27	31	33	36	38	40
63	20	24	28	32	36	40	44	48	52	56	60	63
125	40	48	56	64	72	80	88	96	104	112	120	125
160	50	60	70	80	90	100	110	120	130	140	150	160
200	64	76	88	100	112	124	136	148	160	172	184	200
250	80	96	112	128	144	160	176	192	208	224	240	250
320	100	120	140	160	180	200	220	240	260	280	300	320
400	125	150	175	200	225	250	275	300	325	350	375	400
630	200	240	280	320	360	400	440	480	520	560	600	630
800	360	400	440	480	520	560	600	640	680	720	760	800

Зависимость времени отключения от тока перегрузки:
При нагрузке 1,2 Iном - отключение не более 20мин.

При нагрузке 1,5 Iном - отключение не более 4мин.

При нагрузке 7,2 Iном - отключение не более 4-10 секунд.

li/lr – уставка тока КЗ, кратная току перегрузки: 2; 2,5; 3; 3,5; 4; 4,5; 5; 5,5; 6; 6,5; 7.

2.18 Структура условного обозначения изделий:

ПР - X	X - X	X	Пускатель рудничный прямого пуска переменного тока
ПР - X	X - X	X	Номинальный ток продолжительного режима: 10 – 10А; 16 - 16А; 18 – 18А; 20 - 20А; 25 – 25А; 32 – 32А; 40 – 40А; 63 – 63А; 100 – 100А; 125 – 125А; 160 – 160А; 250 – 250А; 320 – 320А; 400 – 400А; 500 - 500А; 630 – 630А; 800 – 800А
ПР - X	X - X	X	Буквенное обозначение модификации: М – модификация «М» (с модернизированным блоком управления) EL – с электронным блоком управления ПП – в усиленном корпусе Е – удешевлённый Н – навесные
ПР - X	X - X	X	Рабочее напряжение: 1 – ~660В/~380В
ПР - X	X - X	X	Климатическое исполнение: У5, УХЛ5

Пример записи обозначения пускателя рудничного, с номинальным током продолжительного режима 160А, напряжением 380В/660В, для применения в условиях умеренного климата в помещениях с повышенной влажностью при его заказе и в документации другого изделия:

«Пускатель ПР-160-М-1(380В/660В) УХЛ5 ТУ 3420-005-10222612-2014».

2.19 Габаритные размеры изделия, масса и общий вид представлены на рисунке 2 и в таблице 7.

Рисунок 2

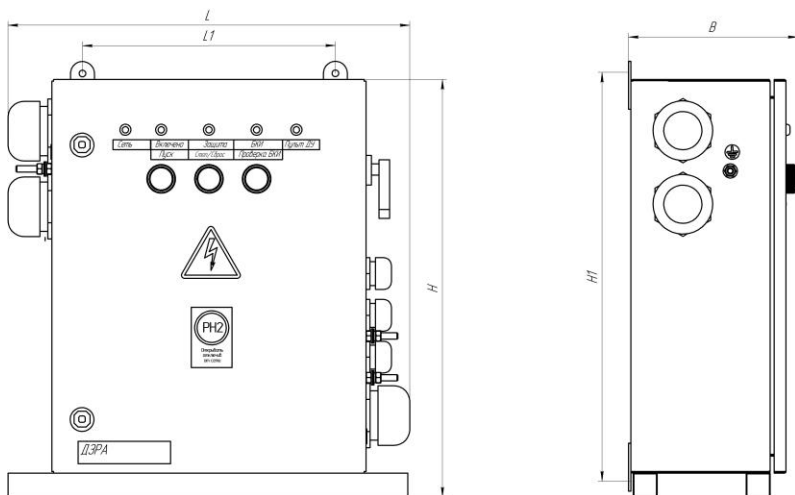


Таблица 7

Наименование	H, мм	H1, мм	L, мм	L1, мм	B, мм	Масса нетто, кг
ПР до 250	680	760	620	435	275	48
ПР 320, 400	1080	620	620	435	275	100
ПР 630	1530	1510	600	440	390	137
ПР 800	1830	1810	600	440	440	168

2.20 Габаритные размеры и масса изделия в упаковке, приведены в таблице 8.

Таблица 8

Наименование	H, мм	L, мм	B, мм	Объем, м ³	Масса брутто, кг
ПР до 250	690	630	280	0,12	50
ПР 320, 400	1090	630	280	0,19	102
ПР 630	1540	610	400	0,38	139
ПР 800	1840	610	450	0,51	175

3. Устройство и принцип работы пускателя

3.1. Электрическая схема изделия обеспечивает один из следующих видов управления пускателем:

- дистанционное ручное при помощи кнопочного поста управления, встроенного в машину или установленного отдельно;
- дистанционное автоматическое от замыкающего вспомогательного контакта контактора другого пускателя или

датчика.

При любом виде управления возможно отключение пускателя при помощи кнопки «Стоп», встроенной в корпус пускателя

3.2. Пускатель обеспечивает следующие виды защит, электрических блокировок и сигнализации:

- защиту от токов короткого замыкания отходящих силовых цепей;
- контроль сопротивления изоляции в отходящих от аппарата силовых цепях;
- защиту от потери управляемости при обрыве или замыкании проводов дистанционного управления;
- защиту от обрыва или увеличения сопротивления заземляющей жилы свыше 100 Ом (на отключение);
- нулевую защиту;
- защиту от самовключения пускателя при повышении напряжения питающей сети до 150% номинального;
- защиту от опрокидывания двигателя (перегрузки по току) и сигнализацию о срабатывании защиты.

3.3. Описание работы и состав электрической части пускателя:

3.4. Подключение к силовой цепи производится посредством присоединения кабелей ввода и вывода к соответствующим силовым шпилькам зажимов (ХТ2) и (ХТ3) соответственно.

3.5. Электрическая схема изделия обеспечивает один из следующих видов управления:

- дистанционное ручное при помощи кнопочного поста управления, встроенного в машину или установленного отдельно;
- дистанционное автоматическое от замыкающего вспомогательного контакта контактора другого пускателя или датчика;
- местное управление.
- автоматическое (для схемы с реле контроля уровня)

3.6. Электрическая схема изделия обеспечивает следующие виды защит и электрических блокировок:

- видимый разрыв электрической цепи посредством разъединителя;

- нулевую защиту и защиту от самовключения пускателя при повышении напряжения питающей сети до 150% номинального с возможностью отключения данной защиты;
- блокировку включения при недопустимом снижении (-15%) или повышении (+10%) напряжении;
- блокировку включения пускателя при снижении изоляции исходящего силового кабеля ниже 30кОм и сигнализацию о небезопасном снижении уровня изоляции исходящего силового кабеля до диапазона 30-100кОм;
- мгновенную защиту от токов короткого замыкания, с возможностью тестирования;
- защиту от перегрузки по току;
- защиту при перекосе по току фаз или обрыва одной из фаз и блокировку включения, с возможностью отключения данной защиты;
- блокировку включения при увеличении сопротивления цепи дистанционного управления свыше 100 Ом и сигнализацию об увеличении сопротивления цепи дистанционного управления до диапазона 50-100 Ом;
- защиту от потери управляемости при обрыве или замыкании проводов дистанционного управления;
- защиту от выключения разъединителя под нагрузкой;

3.7. Для защиты от несанкционированного оперирования пускателем (КМ) предусмотрены следующие виды защит:

- при открытии шкафа цепь управления автоматически размыкается и контактор (КМ) отключается, дальнейшее включение контактора (КМ) при открытой двери невозможно;
- при переключении электронного блока в дистанционный режим включение пускателя с кнопки «Пуск» лицевой панели пускателя становится невозможным.

В электрической схеме пускателя с реле контроля напряжения дополнительно в пускатель установлено реле контроля напряжения, которое предназначено для непрерывного контроля величины напряжения в сети переменного тока и защиты электроустановок, от повышенного или пониженного напряжения путем отключения питания пускателя при выходе значений напряжения за установленные пределы.

Реле включено, если контролируемое напряжение находится в установленном диапазоне. Повторное включение реле (после отключения) происходит автоматически, после восстановления сетевого напряжения питания.

В электрической схеме пускателя ПР с реле контроля уровня дополнительно в пускатель установлено реле контроля уровня, которое предназначено для непрерывного контроля уровня жидкости для включения или отключения пускателя при достижении заданного уровня жидкости по сигналам датчиков.

Пускатель с реле контроля уровня жидкости автоматизируют процессы наполнения или опорожнения баков и резервуаров.

В данной схеме переключение режимов управления пускателем (дистанционный, автоматический) осуществляется при помощи переключателя (SA). Работа пускателя в автоматическом режиме возможна только при положении переключателя «местный / дистанционный» на блоке БЗА в положении «дистанционный».

3.8. Блок защиты автоматики БЗА (А) выполнен в корпусе из ударопрочного пластика, со степенью защиты от проникновения пыли и влаги со степенью защиты IP54.

На блоке защиты автоматики БЗА (А) находятся переключатели и тумблеры обозначенные:

Ir – уставка тока защиты от перегрузки;

li/Ir – уставка тока КЗ, кратная току перегрузки: 2; 2,5; 3; 3,5; 4; 4,5; 5; 5,5; 6; 6,5; 7;

МЕСТН / ДИСТ - режим управления. Местный с кнопок на двери пускателя, дистанционный с пульта ДУ;

МОТОР / СЕТЬ – защита от перекоса включена (МОТОР) или выключена (СЕТЬ);

РАБОТА / ПРОВЕРКА – при положении ПРОВЕРКА уставка по защите от КЗ заменяется значением Ir/2.

При подаче питания на Блок защиты автоматики БЗА (А) микроконтроллер включает для проверки на 1 сек. все сигнальные лампы (кроме ВКЛЮЧЕНО) и проверяет собственную память программ. Если в кодах программы есть ошибка, дальнейшая работа блокируется, а лампы остаются гореть. Если ошибок нет, проверяются напряжение питания, сопротивление изоляции,

сопротивление цепи ДУ, регистр Защит. По результатам проверки включаются лампы в соответствии с таблицей 9.

При нажатии кнопки «Пуск» (SB3) на двери (при положении тумблера «Месн.» на блоке защиты БЗА-3 (А)) или кнопки «Пуск» на выносном poste управления (при положении тумблера «Дист.» на блоке защиты БЗА-3 (А)) включается пускатель (К) который замыкает свой контакт «1» и «2» включает контактор «КМ». В процессе работы блок защиты БЗА-3 (А) через трансформаторы тока анализирует характеристики отходящей линии. При превышении установленных значений по перегрузки, токов короткого замыкания, перекоса фаз и т.п. блок защиты автоматики БЗА-3 обесточивает катушку пускателя (К), который отключает контактор (КМ), при этом загорается соответствующая лампа на двери, указывающая на причину отключения.

Блок защиты (А) обеспечивает индикацию состояния самого блока и внешних подключений с помощью сигнальных ламп: “Сеть” (HL1), “Защита” (HL2),” БКИ” (HL3),” Пульт ДУ” (HL4),” Включено” (HL5). Режим свечения в зависимости от состояния приведен в таблице 9.

Таблица 9

№	Лампа	Режим свечения	Состояние
1	Сеть	Постоянно	Напряжение питания в пределах допустимого. Норма.
2	Сеть	Мигает редко	Напряжение питания ниже допустимого. Блокировка включения.
3	Сеть	Мигает часто	Напряжение питания выше допустимого. Блокировка включения.
4	БКИ	Не горит	Сопротивление изоляции более 100 кОм. Норма.
5	БКИ	Мигает редко	Сопротивление изоляции менее 100 кОм., но более 30 кОм. Допустимо.
6	БКИ	Постоянно	Сопротивление изоляции менее 30 кОм. Блокировка включения.
7	Защита	Не горит	Защиты сброшены. Норма.
8	Защита	Постоянно	Сработала защита по току. Блокировка включения.
9	Защита	Мигает редко	Перегрузка. Ожидание отключения.
10	Защита	Мигает часто	Перекос по току фаз, если пускатель включен. Неисправность переключателя Ir или Ii/Ir, если пускатель выключен. Блокировка включения.
11	Пульт ДУ	Постоянно	Сопротивление цепи дистанционного управления менее 50 Ом. Норма.
12	Пульт ДУ	Мигает редко	Сопротивление цепи дистанционного управления более 50 Ом. Блокировка включения.
13	Пульт ДУ	Мигает	Короткое замыкание цепи дистанционного управления.

№	Лампа	Режим свечения	Состояние
		часто	Блокировка включения.
14	Пульт ДУ	Не горит	Сопrotивление цепи дистанционного управления более 100 Ом. Блокировка включения.
15	Включено	Не горит	Реле выключено.
16	Включено	Постоянно	Реле включено.
17	Все, кроме Включено	Не горят	Нет питания, неисправность Блока защиты.
18	Все, кроме Включено	Постоянно	В течение 1 сек. после включения - проверка ламп индикации. Более 1 сек. - неисправность Блока защиты.

3.9. Для защиты персонала от поражения электрическим током предусмотрены следующие меры защиты:

- обесточивание всех цепей управления при отключении разъединителя (Q), для проведения ремонтных работ;
- внутри корпуса силовая цепь закрыта от прикосновения;
- при открывании двери шкафа предусмотрена блокировка включения;
- зажимы для проводников имеют маркировку;
- корпус заземляется;
- цепи управления защищены автоматическими выключателями от короткого замыкания;
- номинальное напряжение цепи управления 24В.

4. Указание мер безопасности

Монтаж, эксплуатация и обслуживание изделия должны производиться в соответствии с настоящим руководством по эксплуатации, действующими нормами и правилами.

5. Возможные неисправности и методы их устранения

Возможные неисправности и причины, вызывающие эти неисправности, методы их устранения приведены в таблице 10.

Таблица 10

Наименование неисправности	Вероятная причина	Метод устранения
Пускатель не включается	1) отключился автоматический выключатель (SF) 2) отсутствует контакт в кнопке «Пуск» (SBC) выносного поста управления 3) разомкнут контакт кнопки «Стоп» (SBT) выносного поста управления 4) разомкнут контакт кнопки (SB1) 5) пробит диод (VD) в выносном poste управления 6) нарушение цепи управления: повреждены провода управления (обрыв, короткое замыкание) 7) неисправен один или несколько блоков 8) увеличение сопротивления заземляющей цепи свыше 100 Ом	включить автоматический выключатель (SF) проверить контакт кнопки «Пуск» и устранить неисправность проверить кнопку «Стоп» (SBT) и устранить неисправность проверить кнопку (SB1), устранить неисправность, заменить диод проверить цепь, перейти на исправные провода или заменить кабель заменить блок на исправный проверить затяжку винтов на блоке зажимов (XT1) пускателя и в кнопочном poste управления, измерить сопротивление жил управления, и в случае необходимости перейти на свободные жилы блокировочного контакта
Пускатель включается, но отключается при отпуске кнопки «Пуск» (SBC)	1) неисправен в вспомогательный контакт KM1.1A контактора KM1 2) обрыв сопротивления R в выносном poste управления	проверить состояние контакта и устранить неисправность заменить или подключить сопротивление R
Пускатель включается, но не горит сигнальная лампочка	1) обрыв проводов, идущих к лампе HLG	проверить провода и заменить на исправные
	2) неисправна лампа HLG	проверить лампу и заменить при необходимости

6. Подготовка к работе

6.1. Перед монтажом изделия необходимо ознакомиться с настоящим руководством по эксплуатации и проверить:

- целостность оболочки, сальников ввода-вывода, рукоятки, шпилек заземления;
- надёжность винтовых соединений;
- наличие оперативных надписей;
- целостность кнопки аварийного отключения и

светосигнальной арматуры;

- сопротивление изоляции токоведущих частей изделий, проверенное мегомметром на 500В должно быть не менее 10Мом (необходимо предварительно отсоединить провода от трансформаторов тока (ТА1, ТА2 и ТА3) (вторичные обмотки трансформаторов необходимо закоротить), провода, идущие к контактам 1, 3 концевого выключателя крышки (SB1) и провод идущий от контакта 6 контактора (KM)).

6.2. Установка изделий на место дальнейшей работы осуществляется в следующей последовательности:

- удалить защитную мембрану из сальников, которые будут использоваться для ввода кабелей;
- убрать из пускателя мешочек с силикагелем;
- поместить пускатель на место эксплуатации, надёжно закрепив винтовыми соединениями на стену или поставив на салазки;
- присоединить контур заземления
- присоединить вводной силовой кабель к силовому вводному зажиму (ХТ2), а выводной кабель к силовому выводному зажиму (ХТ3);
- присоединить, если необходимо, транзитный кабель к силовому вводному зажиму (ХТ2);
- присоединить выносной пост управления к блоку зажимов (ХТ1);
- зафиксировать кабели в сальниках;
- закрыть крышку пускателя;
- подать напряжение на ввод;
- составить акт о вводе в эксплуатацию.

7. Техническое обслуживание

7.1. К обслуживанию изделий допускается только квалифицированный персонал.

7.2. В процессе эксплуатации необходимо следить за исправным состоянием изделий. Осмотры и ревизии производить в объёме и в сроки, оговоренные в ПТЗ и ПТБ.

7.3. При осмотре и ревизии проверяют:

- целостность оболочки, сальников ввода-вывода, рукоятки, шпильки заземления;

- надёжность винтовых соединений;
- наличие оперативных надписей;
- наличие пыли и влаги – при наличии удалить;

7.4. Результаты осмотра и ревизии необходимо фиксировать в «Книге осмотра электрооборудования».

7.5. При аварийном срабатывании изделий найти причину срабатывания и при необходимости произвести внеочередную ревизию.

8. Транспортирование и хранение

8.1. Изделия поставляется покупателю в заводской упаковке в соответствии с условиями поставки.

8.2. Изготовитель гарантирует соответствие изделий обозначенным характеристикам при соблюдении потребителем условий транспортирования, хранения и эксплуатации. Транспортировка и хранение осуществляется в условиях, исключающих воздействие атмосферных осадков и солнечной радиации при температуре воздуха от -45°С до +45 °С.

Срок консервации пускателя 1 год с момента изготовления, по истечению этого срока необходимо провести переконсервацию и ревизию.

9. Комплектность

Наименование комплектующего	Кол-во, шт.
Пускатель электромагнитный типа ПР	1
Ключ	1
Руководство по эксплуатации + паспорт	1

10. Свидетельство о консервации и упаковывании

Изделие после изготовления подлежит консервации и упаковке в соответствии ТУ 3420-005-10222612-2014.

Срок консервации пускателя – 1 год.

11. Гарантии изготовителя

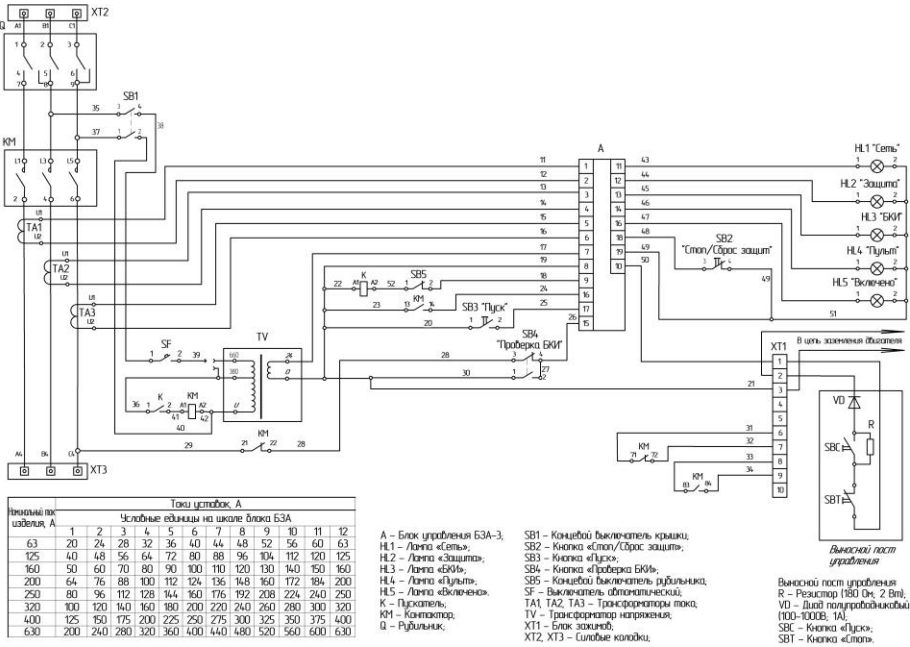
Изготовитель предоставляет гарантию сроком 1 год с момента ввода ПР в эксплуатацию, но не более 1,5 лет со дня поступления его потребителю.

Срок службы ПР – 6 лет.

Гарантийные обязательства действительны при соблюдении потребителем условий хранения, транспортировки, монтажа и эксплуатации, оговоренных в Руководстве по эксплуатации к настоящему изделию.

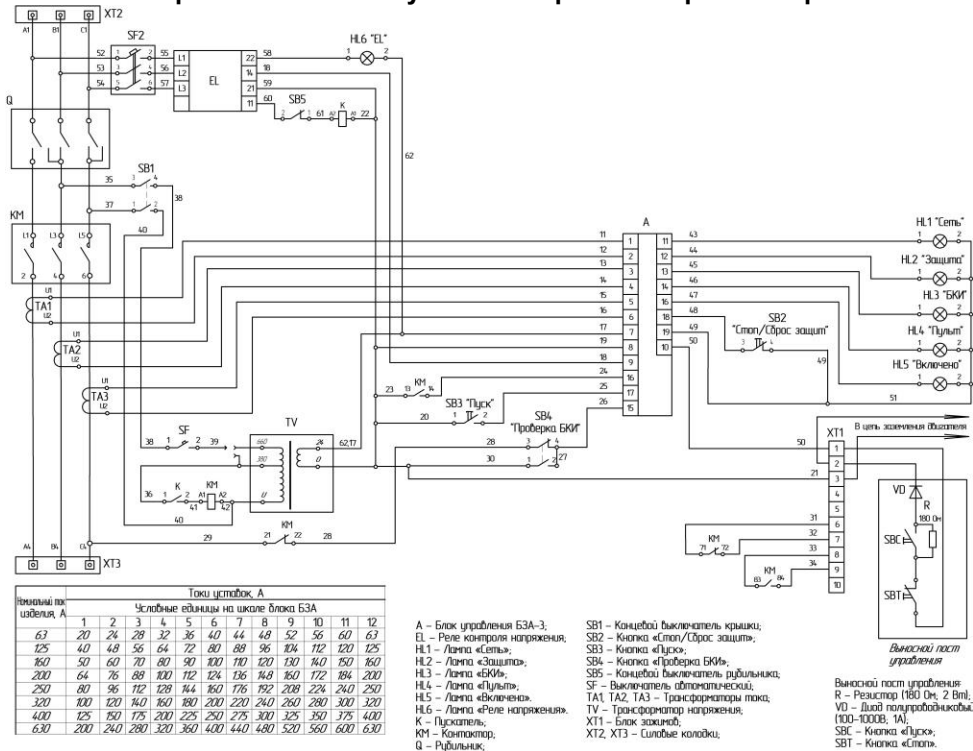
Приложение 1

Электрическая схема ПР



Приложение 2

Электрическая схема пускателя с реле контроля напряжения



Приложение 3

Электрическая схема пускателя ПР с реле контроля уровня

