

ОКП 3430

ЯЩИК УПРАВЛЕНИЯ С АВР ТИПА ЯУ 8300

Паспорт

Дата выпуска: _____ 2017 г. № _____

Исполнитель: _____ / _____ /
подпись ф. и. о.

ЯУ _____ – _____ УХЛ4

ТУ 3430-015-10222612-2016

ООО «Дивногорский завод рудничной автоматики»

Введение

Настоящее руководство по эксплуатации ящика управления с АВР типа ЯУ 8000 (в дальнейшем – «изделие») содержит технические данные, сведения об устройстве и принципе работы, правила технического обслуживания, транспортирования и хранения, необходимые для обеспечения правильной эксплуатации и полного использования технических возможностей.

При монтаже и эксплуатации изделий необходимо руководствоваться:

- настоящим руководством по эксплуатации;
- «Правилами устройств электроустановок» (ПУЭ);
- «Правилами технической эксплуатации электроустановок потребителей» (ПТЭ);
- «Правилами техники безопасности при эксплуатации электроустановок потребителей» (ПТБ).

Соответствует требованиям ТР ТС 004/2011 "О безопасности низковольтного оборудования", ТР ТС 020/2011 «Электромагнитная совместимость технических средств» и ГОСТ 24754-81, сертификат соответствия № ТС RU C-RU.AB24.V.04012.

В связи с систематической модернизацией, возможны некоторые расхождения между описанием и поставляемым изделием, не влияющие на работоспособность, качество изделия, условия его монтажа и эксплуатации. Со всеми вопросами и предложениями просим обращаться:

Отдел продаж: т. (39128) 2-78-18, e-mail: sale@dzra.ru

1. Назначение и область применения

1.1. Изделия предназначены для автоматического переключения на резерв освещения и силового оборудования при исчезновении напряжения основного (рабочего) питания в цепях постоянного и переменного тока с фазным напряжением до 220В. Переключение потребителя на основное питание осуществляется автоматически при восстановлении напряжения основного питания. Щитки могут использоваться во всех типах электрических сетей по в виду заземления.

1.2. Условия эксплуатации приведены в таблице 1.

Таблица 1

Параметр	Значение
Температура окружающей среды	от -10°С до +40°С
Относительная влажность	до 98±2% при температуре 25±2° С
Окружающая среда	невзрывоопасная по газу и пыли (PH2)
Запыленность окружающей среды	не более 100 мг/м³
Значение напряжения	0,85 -1,1 Уном.
Высота размещения изделия над уровнем моря	не более 1000 м
Вибрация мест установки	не более 4,9 м/с при частоте 1-35 Гц
Рабочее положение	вертикальное, отклонение в любую сторону не более 15° .Способ установки – салазками на горизонтальную поверхность или креплением к вертикальной стене за монтажные скобы
Степень защиты от внешних воздействий по ГОСТ 14254	IP21, IP31, IP54

2. Технические характеристики

2.1. Основные технические характеристики приведены в таблице 2.

Таблица 2

Наименование параметра	Значение
Номинальный ток, А	До 160А
Варианты номинального напряжения вводов, В	~127, ~220, =110, =220
Климатическое исполнение	УХЛ4
Номинальный режим работы	Продолжительный
Тип корпуса	Навесной
Направление ввода	Снизу
Дополнительные шины	N-PE

2.2. Для вводного автоматического выключателя устанавливается кабельный ввод под кабель рассчитанный на двукратный ток автоматического выключателя и кабельный ввод для вывода транзитного кабеля сечением под номинальный ток автоматического выключателя. Диаметры кабельных вводов выключателей распределения рассчитываются из возможности подведения к каждому автоматическому выключателю индивидуально либо медного, либо алюминиевого проводника требуемого сечения.

2.3. Типоисполнения изделия приведены в таблице 3

Таблица 3

Тип исполнения	Ток, А	Описание схемы
8351	До 40	Нормальное и аварийное питание постоянного тока двухполюсное. Общие потребители. Рисунок 1-5.
	До 160	
8352	До 40	Нормальное и аварийное питание постоянного тока. Раздельные потребители. Нормальное питание осуществляется помимо данной станции. Аварийное питание подводится к резервным потребителям.
	До 160	
8353	До 40	Аварийное питание постоянного тока двухполюсное. Раздельные потребители. Нормальное питание переменного тока двухполюсное (фаза-ноль или две фазы), осуществляется помимо данной станции. Аварийное питание подводится к резервным потребителям. Рисунок 1-6.
	До 160	

2.4. Структура у словного обозначения изделий:

ЯУ	XXXX	- X	X	A	X	УХЛ4	Ящик управления с АВР
ЯУ	XXXX	- X	X	A	X	УХЛ4	Типоисполнение согласно таблице 3
ЯУ	XXXX	- X	X	A	X	УХЛ4	Номинальный ток изделия: 0 – до 25А, 1 – до 40А, 2 – до 100А, 3 – до 160А
ЯУ	XXXX	- X	X	A	X	УХЛ4	Фазное напряжение основного ввода: 1 – 110А постоянного или 127В переменного тока; 2 – 220В переменного или постоянного тока
ЯУ	XXXX	- X	X	A	X	УХЛ4	Конструктивное исполнение
ЯУ	XXXX	- X	X	A	X	УХЛ4	Фазное напряжение резервного ввода: 1 – 110А постоянного или 127В переменного тока; 2 – 220В переменного или постоянного тока
ЯУ	XXXX	- X	X	A	X	УХЛ4	Климатическое исполнение УХЛ4

Пример записи ящика управления с АВР, типоисполнения 8251, на ток 40А, с вводами на ~220В: «ЯУ 8251-12А2 УХЛ4 ТУ 3430-015-10222612-2016»

2.5. Габаритные размеры ЯУ, масса и общий вид представлены на рисунке 1 и в таблице 4.

Рисунок 1

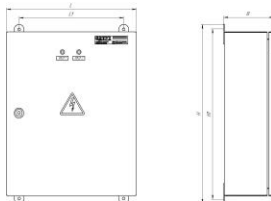


Таблица 4

Наименование	Н, мм	Л, мм	В, мм	Масса нетто, кг
ЯУ 8351 до 40А	600	600	400	60
ЯУ 8351 до 160А	600	1000	400	70
ЯУ 8352 до 40А	600	600	400	60
ЯУ 8352 до 160А	600	1000	400	70
ЯУ 8353 до 40А	600	600	400	60
ЯУ 8353 до 160А	600	1000	400	70

2.6. Габаритные размеры и масса изделия в упаковке, приведены в таблице 5.

Таблица 5

Наименование	Н, мм	Л, мм	В, мм	Объём в упаковке, м ³	Масса брутто, кг
ЯУ 8351 до 40А	610	610	410	0,15	62
ЯУ 8351 до 160А	610	1010	410	0,25	72
ЯУ 8352 до 40А	610	610	410	0,15	62
ЯУ 8352 до 160А	610	1010	410	0,25	72
ЯУ 8353 до 40А	610	610	410	0,15	62
ЯУ 8353 до 160А	610	1010	410	0,25	72

3. Подготовка к работе

3.1. Перед установкой изделия необходимо ознакомиться с настоящим руководством по эксплуатации, убедиться и проверить:

- целостность оболочки, сальников в ввода-вывода, шпилек заземления;
- надёжность винтовых соединений;
- наличие оперативных надписей;
- сопротивление изоляции токоведущих частей изделий, проверенное мегомметром на 500В не менее 20МОм.

3.2. Установка изделий на место дальнейшей работы осуществляется в следующей последовательности:

- произвести установку изделия на стену, надёжно закрепив винтовыми соединениями;
- присоединить контур заземления;
- зафиксировать силовые кабели в сальниках в ввода и в вывода;
- закрыть крышку;
- подать напряжение на ввод;
- составить акт о вводе в эксплуатацию.

4. Техническое обслуживание

4.1. К обслуживанию изделий допускается только квалифицированный персонал.

4.2. В процессе эксплуатации необходимо следить за исправным состоянием изделий. Осмотры и ревизии производить в объёме и в сроки, оговоренные в ПТЭ и ПТБ.

4.3. При осмотре и ревизии проверяют:

- целостность оболочки, сальников в ввода-вывода, шпильки заземления;
- надёжность винтовых соединений;

ООО «Дивногорский завод рудничной автоматики»

- наличие оперативных надписей;
- наличие пыли и влаги – при наличии удалить;
- при необходимости произвести проверку автоматического выключателя.

4.4. Результаты осмотра и ревизии необходимо фиксировать в «Книге осмотра электрооборудования».

4.5. При аварийном срабатывании изделия найти причину срабатывания и при необходимости произвести внеочередную ревизию.

5. Транспортирование и хранение

5.1. Изделие поставляется по упаковке в заводской упаковке в соответствии с условиями поставки.

5.2. Изготовитель гарантирует соответствие изделия обозначенным характеристикам при соблюдении потребителем условий транспортирования, хранения и эксплуатации. Транспортировка и хранение осуществляется в условиях, исключающих воздействие атмосферных осадков и солнечной радиации при температуре воздуха от -45°С до +45°С.

6. Комплектность

Наименование комплектующего	Кол-во, шт.
Ящик управления	1
Ключ	1
Руководство по эксплуатации + паспорт	1

7. Свидетельство о консервации и упаковке

Изделие после изготовления подлежит консервации и упаковке в соответствии с ТУ 3430-015-10222612-2016.

Срок консервации аппарата – 1 год.

8. Гарантии изготовителя

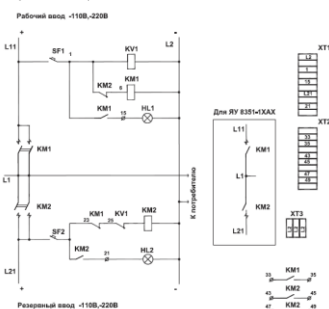
Изготовитель предоставляет гарантию сроком 1 год с момента ввода изделия в эксплуатацию, но не более 1,5 лет со дня поступления его потребителю.

Срок службы – 6 лет.

Гарантийные обязательства действительны при соблюдении потребителем условий хранения, транспортировки, монтажа и эксплуатации, оговоренных в Руководстве по эксплуатации к настоящему изделию.

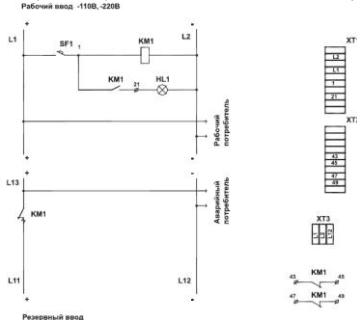
Приложение 1

Рисунок 1-1 (схема ЯУ 8351-1ХАХ, 8351-3ХАХ)



Приложение 2

Рисунок 1-2 (схема ЯУ 8352-1ХАХ, 8352-3ХАХ)



Приложение 3

Рисунок 1-3 (схема ЯУ 8353-0ХАХ, 8351-3ХАХ)

