



ДИВНОГОРСКИЙ ЗАВОД
ДЗРА
РУДНИЧНОЙ АВТОМАТИКИ

ООО «Дивногорский завод рудничной автоматики»
663090, Россия, Красноярский край,
г. Дивногорск, ул. Нижний проезд, д. 20/2
т. (39144) 3-00-45, (391) 282-78-18, (913) 834-12-86, (923) 354-53-85
opt@dzra.ru, office@dzra.ru, www.dzra.ru

ОКП 3148

КОРОБКА СОЕДИНИТЕЛЬНАЯ СЕРИИ КС

Паспорт

Дата выпуска: _____ 2018 г. № _____

Исполнитель: _____ / _____
подпись Ф. И. О.

КС _____

ТУ 3431-009-10222612-2015

Введение

Настоящее руководство по эксплуатации, коробки соединительной рудничной нормального исполнения серии КС (в дальнейшем – «КС») содержит технические данные, сведения об устройстве и принципе работы, правила технического обслуживания, транспортирования и хранения, необходимые для обеспечения правильной эксплуатации и полного использования технических возможностей.

При монтаже и эксплуатации изделий необходимо руководствоваться:

- настоящим руководством по эксплуатации;
- «Правилами устройства электроустановок» (ПУЭ);
- «Правилами технической эксплуатации электроустановок потребителей» (ПТЭ);
- «Правилами техники безопасности при эксплуатации электроустановок потребителей» (ПТБ).

Соответствует требованиям ТР ТС 004/2011 "О безопасности низковольтного оборудования" и ГОСТ 24754-81, сертификат соответствия № ТС RU C-RU.АЛ32.В.06702.

В связи с систематической модернизацией, возможны некоторые расхождения между описанием и поставляемым изделием, не влияющие на работоспособность, качество изделия, условия его монтажа и эксплуатации. Со всеми вопросами и предложениями просим обращаться:

Отдел продаж

т. (39128) 2-78-18

e-mail: sale@dzra.ru

1. Назначение и область применения

1.1 Коробки соединительные предназначены для соединения и разветвления электрических цепей, выполняемых контрольными и силовыми кабелями.

1.2 Условия эксплуатации КС приведены в таблице 1.

Таблица 1

Параметр	Значение
Температура окружающей среды	от -10°С до +40°С
Относительная влажность	до 98±2% при температуре 25±2° С
Окружающая среда	невзрывоопасная по газу и пыли (PH1)
Запыленность окружающей среды	не более 100 мг/м ³
Напряжение сети	до 1,1 Уном
Высота размещения изделия над уровнем моря	не более 1000 м
Вибрация мест установки	не более 4,9 м/с при частоте 1-35 Гц
Рабочее положение	не регламентируется
Степень защиты от внешних воздействий по ГОСТ 14254	IP54, IP65

2. Технические характеристики

2.1 Номинальный ток зажимов до 35А.

2.2 Номинальное напряжение цепи и частота переменного тока в сети – до 660В, 50 Гц.

2.3 Номинальное напряжение цепи постоянного тока в сети – до 440В.

2.4 Тип электрических внутренних соединений соответствует типу FFF (ГОСТР51321.1-2000), то есть все электрические соединения главной входящей цепи, главной выходящей цепи и соединения вспомогательных цепей должны производиться с помощью инструмента, обеспечивающего необходимое и стойкое контактное соединение.

2.5 Номинальные значения климатических факторов по ГОСТ 15543 и ГОСТ 15150 соответствуют У5, УХЛ5.

2.6 Нарботка на отказ – 28 000 ч.

2.7 Срок службы – 5 лет.

2.8 Конструкция зажимов для присоединения жил внешних кабелей рассчитана на присоединение контрольных и силовых кабелей с алюминиевыми и медными жилами без наконечников.

2.9 Структура условного обозначения коробок КС:

КС X X X Коробка соединительная

КС X X X Количество зажимов (не менее): 10 – 10 шт.; 12 – 12 шт.; 15 – 15 шт.; 20 – 20 шт.; 24 – 24 шт.; 25 – 25шт.; 30 – 30 шт.; 36 – 36 шт.; 40 – 40 шт.; 48 – 48 шт.; 50 – 50 шт.

КС X X X Исполнение по типу сальников согласно таблице 4

КС X X X Климатическое исполнение и категория размещения: У5, УХЛ5

Пример условного обозначения при заказе и в документации

другого изделия:

«Коробка КС 10 УХЛ5 ТУ 3431-009-10222612-2015»

2.10 Коробки КС комплектуются вводными устройствами для кабелей.

2.11 Габаритные размеры, масса и общий вид представлены на рисунке 1 и в таблице 2.

Рисунок 1

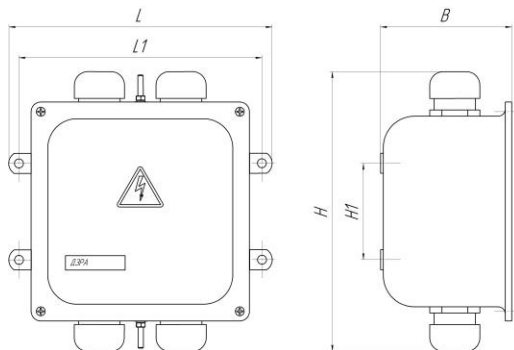


Таблица 2

Наименование	Н, мм	Л, мм	В, мм	Масса нетто, кг
КС 10	272	220	103	1
КС 12-10, КС 12-11, КС 12-12	272	230	103	1
КС 12-20, КС 12-21, КС 12-22	272	220	103	1
КС 12-30, КС 12-31, КС 12-32	272	234	103	1
КС 15, КС 20	272	220	103	1
КС 24-13, КС 24-14, КС 24-15	360	320	103	3
КС 24-23, КС 24-24, КС 25-25	360	290	103	3
КС 24-33, КС 24-34, КС 24-35	360	320	103	3
КС 25-20	330	300	150	5
КС 25-40	480	400	150	8
КС 30	360	320	103	3
КС 36-16, КС 36-17	490	300	150	4
КС 36-26, КС 36-27	490	290	113	4
КС 36-36, КС 36-37	490	323	113	4
КС 40	490	290	113	4
КС 48-18, КС 48-19	490	320	113	4
КС 48-28, КС 48-29	490	290	113	4
КС 48-38, КС 48-39	490	323	113	5
КС 50	490	323	120	5

2.12 Габаритные размеры изделия и масса в упаковке, представлены в таблице 3.

Таблица 3

Наименование	Н, мм	Л, мм	В, мм	Объём, м ³	Масса брутто, кг
КС 10	280	240	108	0,01	2
КС 12-10, КС 12-11, КС 12-12	280	240	108	0,01	2
КС 12-20, КС 12-21, КС 12-22	280	240	108	0,01	2
КС 12-30, КС 12-31, КС 12-32	280	240	108	0,01	2
КС 15, КС 20	280	240	108	0,01	2
КС 24-13, КС 24-14, КС 24-15	365	325	108	0,01	4
КС 24-23, КС 24-24, КС 25-25	365	325	108	0,01	4
КС 24-33, КС 24-34, КС 24-35	365	325	108	0,01	4
КС 25-20	335	305	155	0,02	6
КС 25-40	485	405	155	0,03	9
КС 30	365	325	108	0,01	4
КС 36-16, КС 36-17	495	330	125	0,02	5
КС 36-26, КС 36-27	495	330	125	0,02	5
КС 36-36, КС 36-37	495	330	125	0,02	5
КС 40	495	330	125	0,02	5
КС 48-18, КС 48-19	495	330	125	0,02	5
КС 48-28, КС 48-29	495	330	125	0,02	5
КС 48-38, КС 48-39	495	330	125	0,02	5
КС 50	495	330	125	0,02	5

2.13 Тип и количество кабельных вводов, представлены в таблице 4.

Таблица 4

Наименование	Количество кабельных вводов, шт.												
	Пластиковые					Заглушка				Металлический			
	10-14	13-18	16-24	20-29	33-41	4-16	10-22	14-32	22-40	6-12	8-16	16-22	22-32
КС 10						6	1						
КС 12-10	2	1	1										
КС 12-11		2	1										
КС 12-12		4	1										
КС 12-20						2	1	1					
КС 12-21							2	1					
КС 12-22							4	1					
КС 12-30										2	1	1	
КС 12-31											2	1	
КС 12-32											4	1	
КС 15						6	1						
КС 20						7	2	1					
КС 24-13	2	3	2										
КС 24-14		6	1										
КС 24-15		3	1										
КС 24-23						2	3	2					
КС 24-24							6	1					
КС 24-25							3	1					
КС 24-33										2	3	2	
КС 24-34											6	1	
КС 24-35											3	1	
КС 25-20													

Наименование	Количество кабельных вводов, шт.												
	Пластиковые					Заглушка				Металлический			
	10-14	13-18	16-24	20-29	33-41	4-16	10-22	14-32	22-40	6-12	8-16	16-22	22-32
КС 40-20			4	2									
КС 30						7	2	1					
КС 36-16		7	2	1									
КС 36-17		3	2	1									
КС 36-26							7	2	1				
КС 36-27							3	2	1				
КС 36-36											7	3	
КС 36-37											3	3	
КС 40						8	2	1	1				
КС 48-18		8	2	1	1								
КС 48-19		4	1	1									
КС 48-28							8	3	1				
КС 48-29							4	2	1				
КС 48-38											8	3	1
КС 48-39											4	2	1
КС 50						8	2	1	1				

По индивидуальному заказу, количество и расположение вводных устройств (сальников), может изменяться.

3. Устройство и принцип работы

3.1 Коробки состоят из металлического корпуса, крышки, зажимов, и вводных устройств. Антистатическое полимерно-порошковое покрытие защищает от воздействия атмосферных явлений и рабочих сред. Корпус имеет от трех до девяти вводных устройств, обеспечивающих уплотнение гибких кабелей с наружным диаметром от 6 до 14 мм. Зажимы рассчитаны на присоединение жил кабелей без наконечников.

3.2 Подключение к силовым и контрольным цепям производится посредством присоединения кабелей ввода и вывода к соответствующим силовым зажимам.

3.3 Для защиты персонала от поражения электрическим током предусмотрены следующие меры защиты:

- Корпус заземляется;
- На оболочку нанесены оперативные надписи предупреждающие об опасности поражения электрическим током;
- Зажимы для присоединения силовых и контрольных кабелей промаркированы для правильного присоединения.

4. Указание мер безопасности

Монтаж, эксплуатация и обслуживание изделия должны производиться в соответствии с настоящим руководством по эксплуатации, действующими нормами и правилами.

5. Подготовка к работе

5.1 Перед установкой изделия необходимо ознакомиться с настоящим руководством по эксплуатации, и проверить:

- целостность оболочки, колодок, сальников ввода-вывода, шпилек заземления;
- надёжность винтовых соединений;
- наличие оперативных надписей;
- сопротивление изоляции токоведущих частей изделия, проверенное мегомметром на 500В не менее 10МОм.

5.2 Установка изделия на место дальнейшей работы осуществляется в следующей последовательности:

- убрать мешочек с силикагелем;
- поместить изделие на место эксплуатации, надёжно закрепив винтовыми соединениями на стену или поставив на салазки;
- присоединить контур заземления;
- присоединить кабеля к зажимам на колодке;
- зафиксировать кабеля в сальниках;
- закрыть крышку;
- подать напряжение на ввод;
- составить акт о вводе в эксплуатацию.

6. Техническое обслуживание

6.1 К обслуживанию изделий допускается только квалифицированный персонал.

6.2 В процессе эксплуатации необходимо следить за исправным состоянием изделий. Осмотры и ревизии производить в объёме и в сроки, оговоренные в ПТЭ и ПТБ.

6.3 При осмотре и ревизии проверяют:

- целостность оболочки, колодок, сальников ввода-вывода, шпилек заземления;

- надёжность винтовых соединений;
- наличие оперативных надписей;
- наличие пыли и влаги – при наличии удалить;

6.4 Результаты осмотра и ревизии необходимо фиксировать в «Книге осмотра электрооборудования».

7. Транспортирование и хранение

7.1 Изделие поставляется покупателю в заводской упаковке в соответствии с условиями поставки.

7.2 Изготовитель гарантирует соответствие изделия обозначенным характеристикам при соблюдении потребителем условий транспортирования, хранения и эксплуатации. Транспортировка и хранение осуществляется в условиях, исключающих воздействие атмосферных осадков и солнечной радиации при температуре воздуха от -45°С до +45 °С. Срок консервации изделия 1 год с момента изготовления, по истечению этого срока необходимо провести переконсервацию и ревизию.

8. Комплектность

Наименование комплектующего	Кол-во, шт.
Коробка соединительная типа КС	1
Ключ	1
Руководство по эксплуатации + паспорт	1

9. Свидетельство о консервации и упаковывании

Изделие после изготовления подлежит консервации и упаковке в соответствии ТУ 3431-009-10222612-2015.

Срок консервации изделия – 1 год.

10. Гарантии изготовителя

Изготовитель предоставляет гарантию сроком 1 год с момента ввода изделия в эксплуатацию, но не более 1,5 лет со

дня поступления его потребителю.

Срок службы изделия – 5 лет.

Гарантийные обязательства действительны при соблюдении потребителем условий хранения, транспортировки, монтажа и эксплуатации, оговоренных в Руководстве по эксплуатации к настоящему изделию.

Приложение 1

Принципиальные электрические схемы КС

